
МЕЖГОСУДАРСТВЕННЫЙ СОВЕТ ПО СТАНДАРТИЗАЦИИ, МЕТРОЛОГИИ И СЕРТИФИКАЦИИ
(МГС)

INTERSTATE COUNCIL FOR STANDARDIZATION, METROLOGY AND CERTIFICATION
(ISC)

МЕЖГОСУДАРСТВЕННЫЙ
СТАНДАРТ

ГОСТ
33709.3—
2015

КРАНЫ ГРУЗОПОДЪЕМНЫЕ

Словарь

Часть 3

Краны башенные

(ISO 4306-3:2003, NEQ)

Издание официальное



Москва
Стандартинформ
2016

Предисловие

Цели, основные принципы и основной порядок проведения работ по межгосударственной стандартизации установлены в ГОСТ 1.0—92 «Межгосударственная система стандартизации. Основные положения» и ГОСТ 1.2—2009 «Межгосударственная система стандартизации. Стандарты межгосударственные, правила и рекомендации по межгосударственной стандартизации. Правила разработки, принятия, применения, обновления и отмены»

Сведения о стандарте

1 РАЗРАБОТАН Московским архитектурным институтом (Государственная академия) (МАРХИ), МГТУ им. Н.Э. Баумана, Акционерным обществом «РАТТЕ» (АО «РАТТЕ»)

2 ВНЕСЕН Федеральным агентством по техническому регулированию и метрологии

3 ПРИНЯТ Межгосударственным советом по стандартизации, метрологии и сертификации (протокол от 28 декабря 2015 г. № 83-П)

За принятие проголосовали:

Краткое наименование страны по МК (ИСО 3166) 004—97	Код страны по МК (ИСО 3166) 004—97	Сокращенное наименование национального органа по стандартизации
Армения	AM	Минэкономики Республики Армения
Киргизия	KG	Кыргызстандарт
Россия	RU	Росстандарт
Таджикистан	TJ	Таджикстандарт
Узбекистан	UZ	Узстандарт

4 Приказом Федерального агентства по техническому регулированию и метрологии от 8 июня 2016 г. № 557-ст межгосударственный стандарт ГОСТ 33709.3—2015 введен в действие в качестве национального стандарта Российской Федерации с 1 апреля 2017 г.

5 Настоящий стандарт разработан с учетом основных нормативных положений международного стандарта ISO 4306-3:2003 «Краны грузоподъемные. Словарь. Часть 3. Башенные краны» («Cranes — Vocabulary — Part 3: Tower cranes», NEQ)

6 ВВЕДЕН ВПЕРВЫЕ

Информация об изменениях к настоящему стандарту публикуется в ежегодном (по состоянию на 1 января текущего года) информационном указателе «Национальные стандарты», а текст изменений и поправок — в ежемесячном информационном указателе «Национальные стандарты». В случае пересмотра (замены) или отмены настоящего стандарта соответствующее уведомление будет опубликовано в ежемесячном информационном указателе «Национальные стандарты». Соответствующая информация, уведомление и тексты размещаются также в информационной системе общего пользования — на официальном сайте Федерального агентства по техническому регулированию и метрологии в сети Интернет (www.gost)

© Стандартиформ, 2016

В Российской Федерации настоящий стандарт не может быть полностью или частично воспроизведен, тиражирован и распространен в качестве официального издания без разрешения Федерального агентства по техническому регулированию и метрологии

Введение

Настоящий стандарт является третьей частью серии стандартов «Краны грузоподъемные. Словарь» и устанавливает термины и определения в области кранов башенных с учетом нормативных положений, содержащихся в международном стандарте ISO 4306-3:2003 Cranes — Vocabulary — Part 3: Tower cranes (Краны. Словарь. Часть 3. Башенные краны).

КРАНЫ ГРУЗОПОДЪЕМНЫЕ**Словарь****Часть 3****Краны башенные**

Cranes. Vocabulary. Part 3. Tower cranes

Дата введения — 2017—04—01

1 Область применения

Настоящий стандарт устанавливает термины и определения в области краностроения применительно к башенным кранам.

Настоящий стандарт устанавливает общее определение башенного крана и иллюстрирует терминологию для различных типов башенных кранов посредством рисунков, на которых даны ссылки на соответствующий термин.

Приведенная терминология применяется к:

- демонтируемым башенным кранам (перебазируемым с демонтажом и последующим монтажом);
- постоянно смонтированным башенным кранам.

Приведенная терминология не применяется к:

- передвижным стреловым кранам с механическим приводом, которые могут быть снабжены башенно-стреловым оборудованием;
- монтажным мачтам со стрелами или без них.

Для каждого понятия установлен один стандартизованный термин с допустимыми синонимами.

Термины, установленные настоящим стандартом, рекомендуется использовать в правовой, нормативной, технической и организационно-распорядительной документации, научной, учебной и справочной литературе.

Если в другом действующем межгосударственном стандарте применены термины, отличные от терминов, которые установлены настоящим стандартом для тех же понятий, то их приведение в соответствие с настоящим стандартом целесообразно осуществлять при очередном обновлении (пересмотре или изменении) другого действующего стандарта. В обоснованных случаях необходимость устранения указанных противоречий может служить основанием для разработки внеочередного изменения другого действующего стандарта.

В таблице 1 к терминам приведены в качестве справочных эквиваленты стандартизованных терминов на английском (Е) языке. Термины, не имеющие стандартизованных эквивалентов на английском языке, отмечены знаком (Е)*.

В таблице 2 приведены наименования основных типов конструкций башенных кранов со ссылками на соответствующие рисунки.

2 Нормативные ссылки

В настоящем стандарте использована нормативная ссылка на следующий межгосударственный стандарт:

ГОСТ 33709.1—2015 Краны грузоподъемные. Словарь Часть 1. Общие положения

Примечание — При пользовании настоящим стандартом целесообразно проверить действие ссылочных стандартов в информационной системе общего пользования — на официальном сайте Федерального агентства по техническому регулированию и метрологии в сети Интернет или по ежегодному информационному указателю «Национальные стандарты», который опубликован по состоянию на 1 января текущего года, и по выпускам ежемесячного информационного указателя «Национальные стандарты» за текущий год. Если ссылочный стандарт заменен (изменен), то при пользовании настоящим стандартом следует руководствоваться заменяющим (измененным) стандартом. Если ссылочный стандарт отменен без замены, то положение, в котором дана ссылка на него, применяется в части, не затрагивающей эту ссылку.

3 Термины и определения

Таблица 1 — Термины и определения

№ п/п	Термин	Определение
1 Общие определения (E) General		
1.1	Кран башенный (E) Tower crane	Кран стрелового типа поворотный со стрелой, закрепленной в верхней части вертикально расположенной башни (1.1.3.4 ГОСТ 33709.1) Примечания 1 Конструкция крана позволяет крану оставаться в смонтированном положении в нерабочем состоянии и быть демонтированным для перевозки на другой объект. 2 Башенный кран снабжен средствами подъема и опускания грузов и перемещения их путем изменения вылета, перемещения грузовой тележки, поворота или за счет перемещения всего устройства. Некоторые башенные краны могут выполнять несколько, но не обязательно все эти движения. 3 Башенный кран может быть установлен стационарно или может быть снабжен средствами для передвижения и/или самоподъема.
1.2	Монтаж (демонтаж) крана (E) Assembly (disassembly)	Комплекс операций, необходимых для перевода крана из транспортного положения в рабочее (или обратно)
2 Классификация башенных кранов по конструкции и способам установки и монтажа (E) Types of tower crane		
2.1	Кран башенный автомобильный (E)*	Кран башенный, установленный на шасси автомобиля, допущенное его изготовителем для установки башенно-стрелового оборудования, и предназначенное для передвижения в транспортном положении по дорогам общего пользования
2.2	Кран башенный пневмоколесный (E)*	Кран башенный, установленный на шасси, снабженное для передвижения пневматическими колесами
2.3	Кран башенный на специальном шасси (E)*	Кран башенный, установленный на шасси, специально сконструированное для установки башенно-стрелового оборудования
2.4	Кран башенный гусеничный (E)*	Кран башенный, установленный на шасси, снабженное для передвижения гусеницами
2.5	Кран башенный передвижной (E)*	Кран башенный, оборудованный ходовым устройством для передвижения по строительной площадке в рабочем положении
2.6	Кран башенный приставной (E)*	Кран башенный, установленный на фундаменте или рельсовом пути с креплением башни к возводимому сооружению
2.7	Кран башенный рельсовый (E)*	Кран башенный на рельсовом ходовом устройстве
2.8	Кран башенный с балочной стрелой (E)*	Кран башенный с изменением вылета, осуществляемым при перемещении тележки по направляющим балкам стрелы
2.9	Кран башенный с верхним противовесом (E)*	Кран башенный с верхним расположением противовеса. Примечание — Башня может быть поворотной или неповоротной

Окончание таблицы 1

№ п/п	Термин	Определение
2.10	Кран башенный с неповоротной башней (Е)*	Кран башенный с башней, закрепленной жестко на ходовой раме или фундаменте
2.11	Кран башенный с нижним противовесом (Е)*	Кран башенный с нижним расположением противовеса и поворотной башней
2.12	Кран башенный с поворотной башней (Е)*	Кран башенный с башней, закрепленной при помощи поворотного устройства на ходовой раме или фундаменте
2.13	Кран башенный с подъемной стрелой (Е)*	Кран башенный с изменением вылета, осуществляемым при наклоне (подъеме) стрелы
2.14	Кран башенный самоподъемный (Е)*	Кран башенный, установленный на конструкциях возводимого сооружения и перемещающийся вверх при помощи собственных механизмов по мере возведения сооружения
2.15	Кран башенный стационарный (Е)*	Кран башенный, установленный на фундаменте
2.16	Кран башенный шагающий (Е)*	Кран башенный на шагающем ходовом устройстве
2.17	Монтаж крана подъемом опущенной вперед башни (Е)*	Метод монтажа крана, заключающийся в подъеме башни со стрелой опущенных при демонтаже вперед на тягач или подкатное устройство
2.18	Монтаж крана подъемом опущенной назад башни (Е)*	Метод монтажа крана, заключающийся в подъеме башни со стрелой, опущенных при демонтаже на поворотную платформу или ходовую раму.
2.19	Монтаж крана при помощи монтажной стрелы (Е)*	Метод монтажа крана, заключающийся в подъеме собранного на земле крана при помощи неподвижно укрепленной дополнительной (монтажной) стрелы
2.20	Монтаж при помощи падающей стрелы (Е)*	Метод монтажа крана, заключающийся в подъеме полностью собранного на земле крана при помощи шарнирно укрепленной стрелы, связанной монтажным полиспастом с якорным устройством
2.21	Монтаж при помощи рабочей стрелы (Е)*	Метод монтажа крана, заключающийся в подъеме собранной на земле башни при помощи собственной рабочей стрелы и последующем поочередном закреплении на ней стрелы, противовесной консоли и других узлов крана
2.22	Монтаж стягиванием (Е)*	Метод монтажа, заключающийся в стягивании башни со стрелой при помощи специального полиспаста, размещенного между башней и ходовой рамой или поворотной платформой крана
2.23	Наращивание башни (Е)*	Способ увеличения рабочей высоты башни путем монтажа ее промежуточных секций сверху
2.24	Подращивание башни (Е)*	Способ увеличения рабочей высоты башни путем монтажа ее промежуточных секций снизу

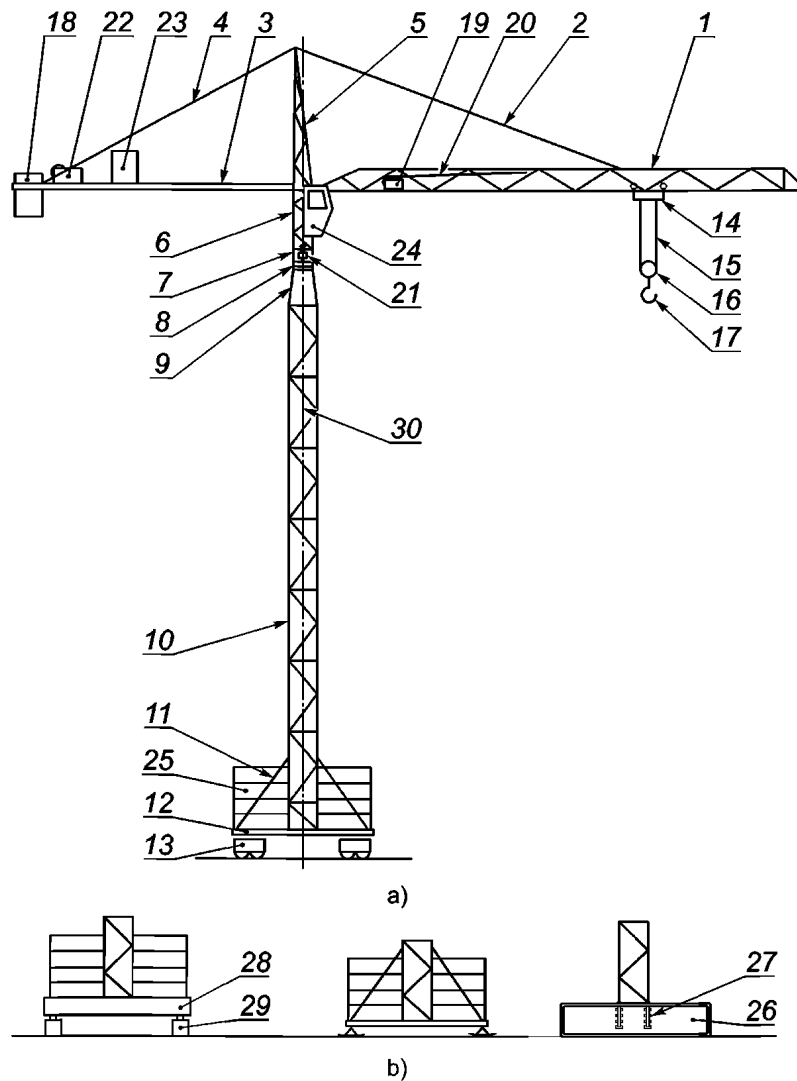
Таблица 2 — Основные типы башенных кранов

Основные типы башенных кранов (E) Nomenclature			
Примечание — В таблице приведены ссылки на соответствующие рисунки, показаны различные типы башенных кранов.			
№ п/п	Характеристика	Башенные краны с поворотом верхней части крана	Башенные краны с поворотом нижней части крана
1	С горизонтально-балочной стрелой (E) Horizontal jib	Рисунок 1	Рисунки 3 и 6

ГОСТ 33709.3—2015

Окончание таблицы 2

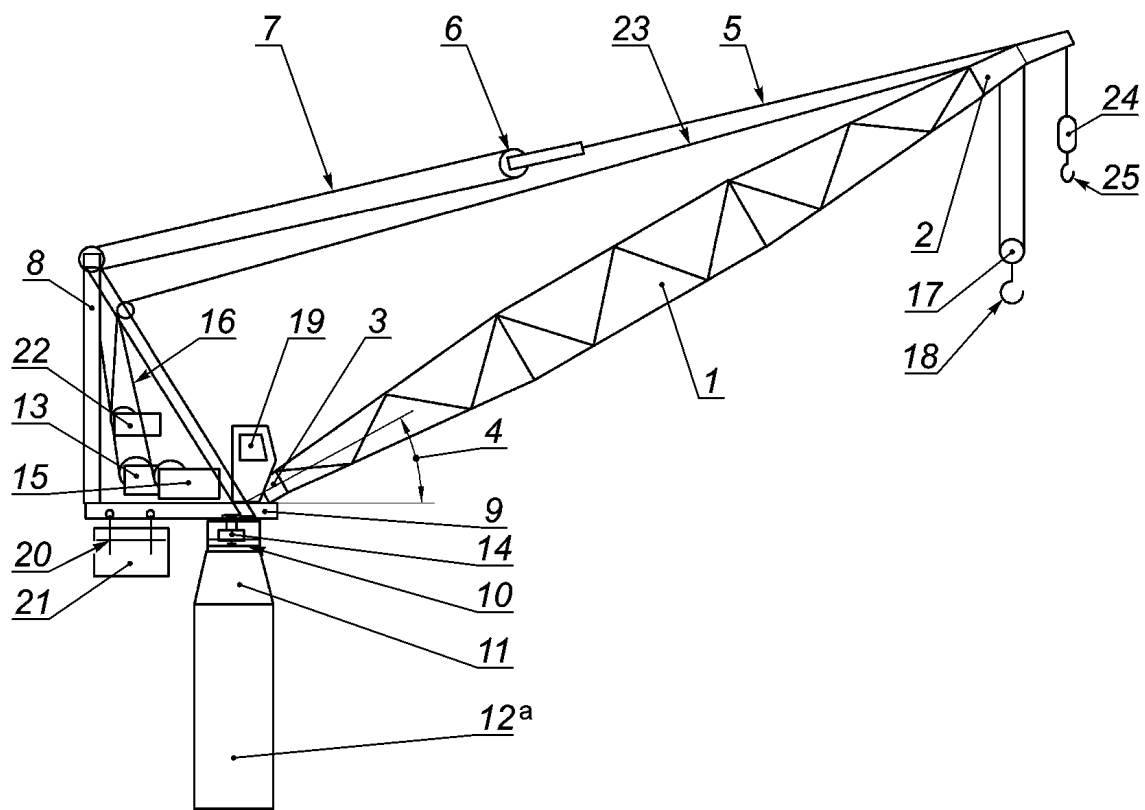
№ п/п	Характеристика	Башенные краны с поворотом верхней части крана	Башенные краны с поворотом нижней части крана
2	С телескопической стрелой (E) Luffing jib or boom	Рисунок 5	—
3	С ломающейся стрелой (E) Gooseneck jib	Рисунок 4	—
4	С шарнирно-сочлененной стрелой (E) Jack-knife boom	Рисунок 7	—
5	Башенные краны, монтируемые частями (E) Cranes assembled from component parts	Рисунки 1, 2, 4, 5 и 7	—
6	Самомонтирующиеся башенные краны (ускоренный монтаж) (E) Self-erecting tower cranes (rapid erection)	—	Рисунки 3 и 6
7	Передвижные (E) Travelling	Рисунок 1а)	Рисунок 3а)
8	Стационарные (E) Stationary	Рисунок 1б)	Рисунок 3б)
9	Самоподъемные (E) Climbing element hoisted inside the structure	Рисунок 2б)	—
10	Приставные (E) Climbing section hoisted outside the structure	Рисунок 2в)	—



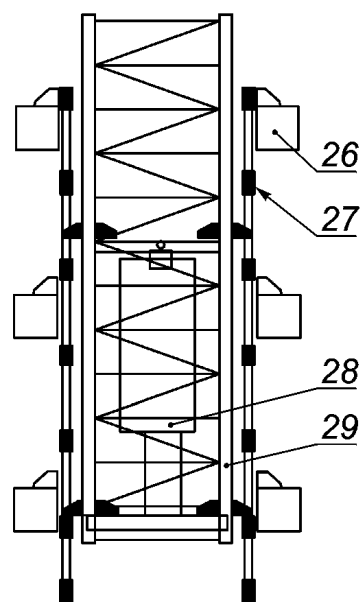
а) передвижной; б) стационарный

Позиция на схеме	Термин на русском языке	Термин на английском языке (E)	Позиция на схеме	Термин на русском языке	Термин на английском языке (E)
1	Стрела	Jib	16	Крюковая подвеска	Block assembly
2	Жесткая или гибкая стреловая оттяжка	Jib tie	17	Крюк	Hook
3	Противовесная консоль	Counter-jib	18	Противовес	Counterweight
4	Жесткая или гибкая стреловая оттяжка противовесной консоли	Counter-jib tie	19	Привод механизма передвижения тележки	Trolley travelling mechanism
5	Оголовок башни	Cat head	20	Тяговый канат механизма передвижения тележки	Trolley travelling rope
6	Секция башни с кабиной	Cab mast	21	Механизм поворота	Slewing mechanism
7	Поворотная платформа	Slewing platform	22	Грузовая лебедка	Hoisting winch
8	Опорно-поворотное устройство	Slewing ring	23	Распределительный шкаф	Electrical control cabinet
9	Неповоротная платформа	Slewing ring support	24	Кабина крановщика	Cab
10	Секция башни	Tower	25	Балласт	Base ballast
11	Подкос башни	Tower strut	26	Фундамент	Foundation
12	Ходовая рама	Undercarriage	27	Анкерное крепление	Foundation anchor
13	Ходовая тележка	Bogie	28	Опорная рама	Base frame
14	Грузовая тележка	Trolley	29	Фундаментный блок	Footing blocks
15	Грузовой канат	Hoisting rope	30	Ось вращения	Slewing axis

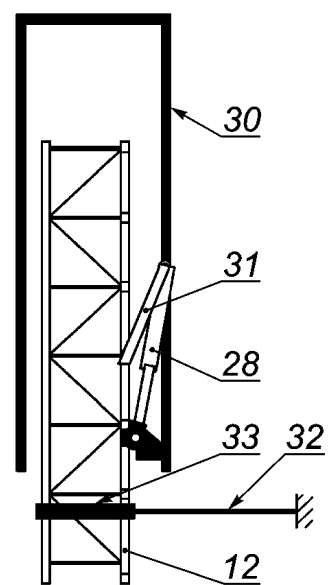
Рисунок 1 — Башенный кран, монтируемый частями, с поворотом в верхней части и с горизонтально-балочной стрелой



a)



b)

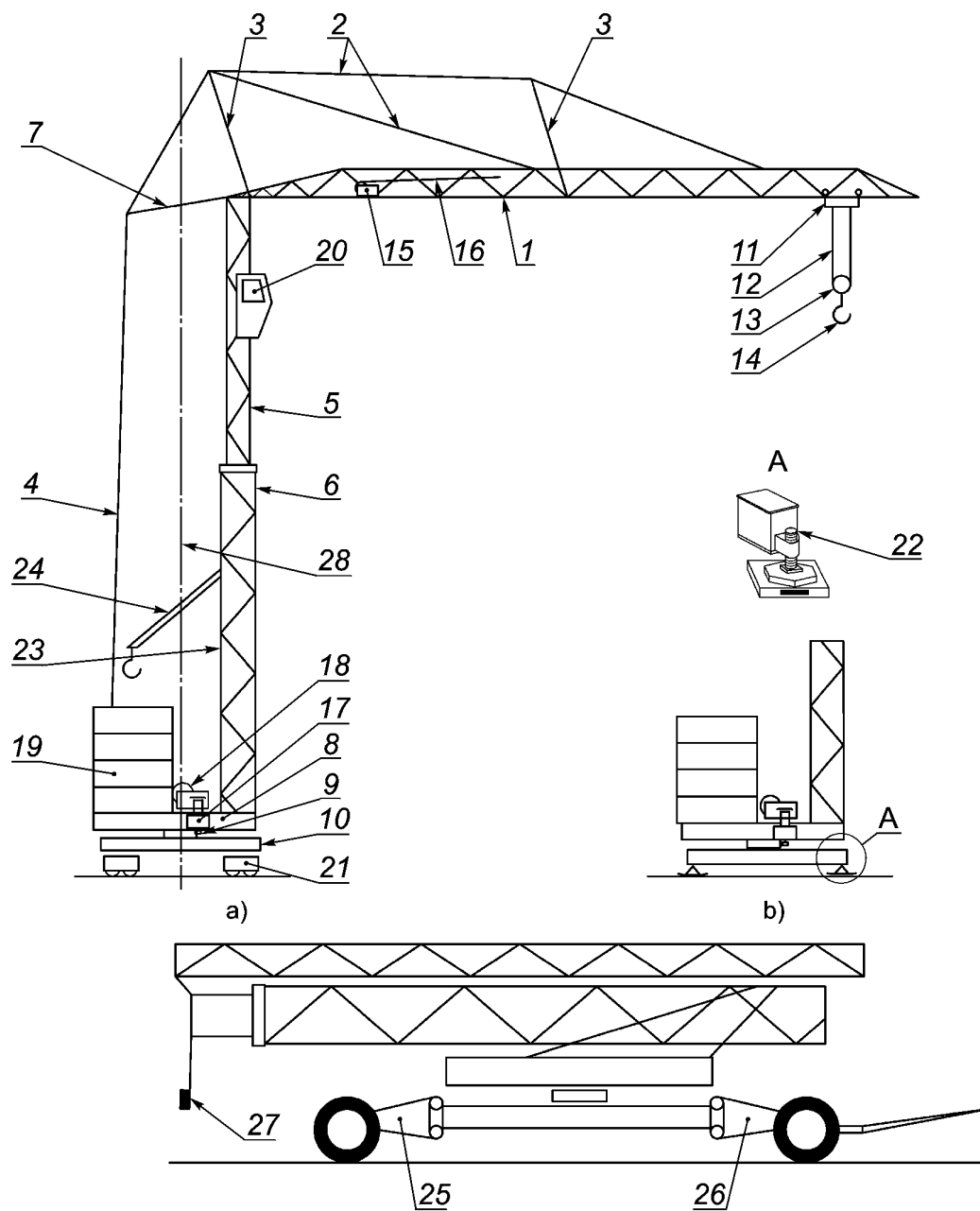


c)

а) подъемная стрела; б) самоподъемный; в) приставной

Позиция на схеме	Термин на русском языке	Термин на английском языке (Е)	Позиция на схеме	Термин на русском языке	Термин на английском языке (Е)
1	Подъемная стрела	Luffing jib	18	Крюк	Hook
2	Оголовок стрелы	Jib head	19	Кабина крановщика	Cab
3	Основание стрелы	Jib foot	20	Тележка противовеса	Counterweight trolley
4	Угол наклона стрелы	Jib angle	21	Противовес	Counterweight
5	Жесткая или гибкая стреловая оттяжка	Jib tie or pendant	22	Лебедка механизма вспомогательного подъема	Auxiliary hoisting winch
6	Стреловой полиспафт	Luffing block assembly	23	Грузовой канат вспомогательного подъема	Auxiliary hoisting rope
7	Стреловой канат	Luffing rope	24	Крюковая подвеска вспомогательного подъема	Auxiliary block assembly
8	Двуногая стойка (А-образная рама)	A-frame (gantry)	25	Крюк вспомогательного подъема	Auxiliary hook
9	Поворотная платформа	Slewing platform	26	Рама выдвижения	Mast-hoisting frame
10	Опорно-поворотное устройство	Slewing ring	27	Опорные направляющие	Mast-hoisting ladder
11	Неповоротная платформа	Slewing ring support	28	Устройство для подъема башни	Mast-hoisting jack
12	Башня	Tower	29	Подъемный элемент башни	Climbing element
13	Стреловая лебедка	Luffing mechanism	30	Монтажная обойма	Climbing section
14	Механизм поворота	Slewing mechanism	31	Опора	Supporting shoe
15	Грузовая лебедка	Hoisting winch	32	Связь крепления	Tie-in onto the building
16	Грузовой канат	Hoisting rope	33	Рама связи крепления	Mast tie frame
17	Крюковая подвеска	Block assembly			

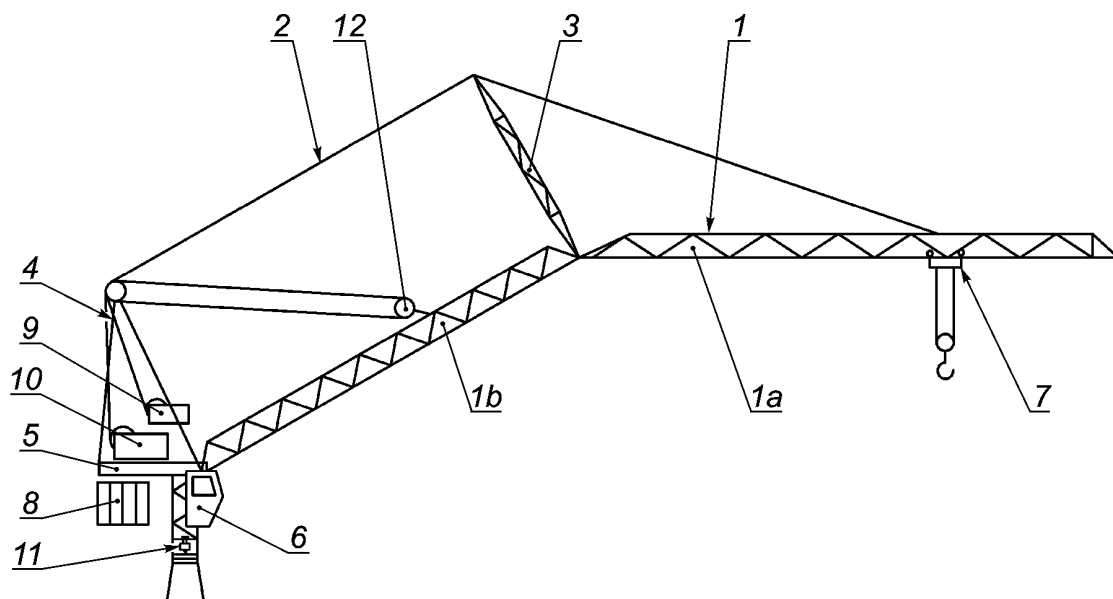
Рисунок 2 — Башенный кран, монтируемый частями, с поворотом в верхней части, с подъемной стрелой



а) передвижной; б) стационарный; в) транспортное положение

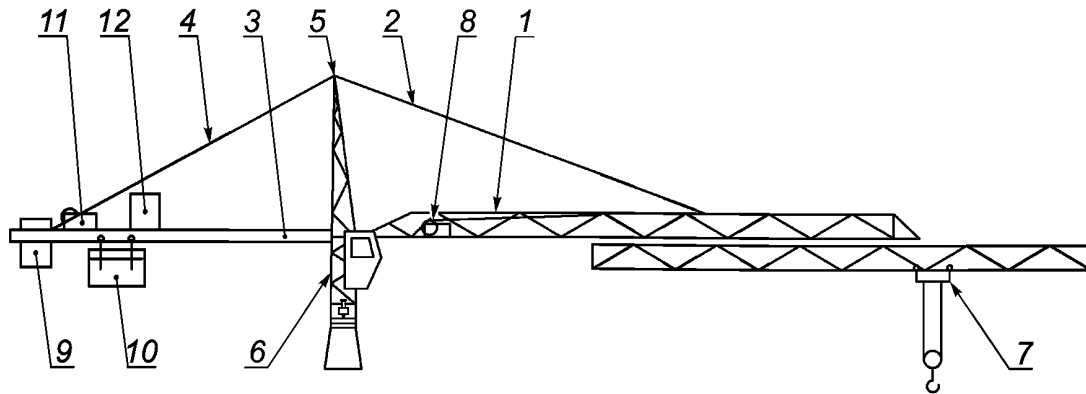
Позиция на схеме	Термин на русском языке	Термин на английском языке (Е)	Позиция на схеме	Термин на русском языке	Термин на английском языке (Е)
1	Стрела	Jib	15	Привод механизма передвижения тележки	Trolley travelling mechanism
2	Жесткая или гибкая стреловая оттяжка	Jib tie	16	Тяговой канат механизма передвижения тележки	Trolley travelling rope
3	Стойка	Jib support truss	17	Механизм поворота	Slewing mechanism
4	Канатная тяга (подвес)	Pendant	18	Грузовая лебедка	Hoisting winch
5	Выдвижная секция башни	Telescopic tower	19	Противовес	Counterweight
6	Наружная башня	Outer tower	20	Кабина крановщика	Cab
7	Подстрелок	Counter-jib	21	Ходовая тележка	Bogie
8	Поворотная платформа (рама)	Slewing platform	22	Винтовая опора	Screw jack
9	Опорно-поворотное устройство	Slewing ring	23	Монтажное устройство	Ballasting device
10	Ходовая рама	Undercarriage	24	Подвеска монтажного устройства	Telescoping rope, erection rope
11	Грузовая тележка	Trolley	25	Задняя ось	Rear axle
12	Грузовой канат	Hoisting rope	26	Передняя ось	Front axle, steering type axle
13	Крюковая подвеска	Block assembly	27	Приборы освещения	Lighting of road undercarriage
14	Крюк	Hook	28	Ось вращения	Slewing axis

Рисунок 3 — Самомонтирующийся башенный кран, с поворотом в нижней части, с горизонтально-балочной стрелой



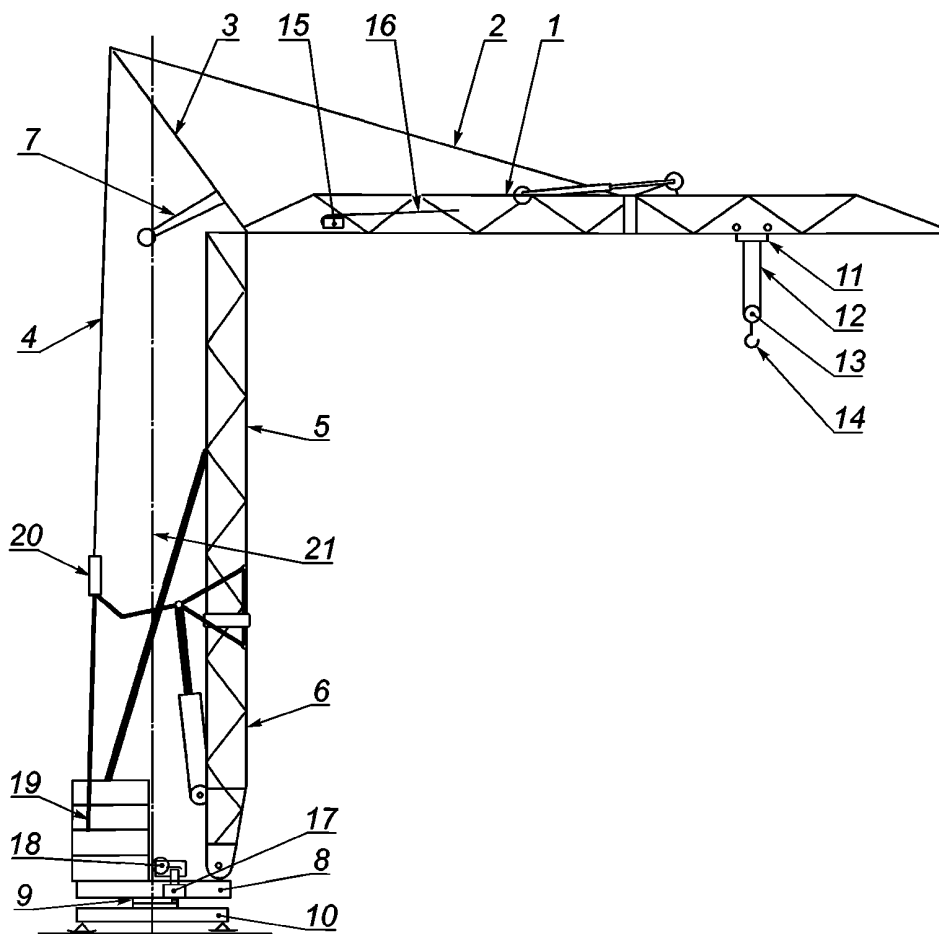
Позиция на схеме	Термин на русском языке	Термин на английском языке (E)
1	Ломающаяся стрела	Gooseneck jib
1a	Головка стрелы	Fore jib
1b	Основание стрелы	Basic jib
2	Гибкая стреловая оттяжка	Jib tie
3	Подстрелок	Jib guy frame
4	Двуногая стойка (А-образная рама)	A-frame (gantry)
5	Поворотная платформа	Machinery platform
6	Кабина крановщика	Cab
7	Грузовая тележка	Trolley
8	Противовес	Counterweight
9	Стреловая лебедка	Luffing mechanism
10	Грузовая лебедка	Hoisting winch
11	Механизм поворота	Slewing mechanism
12	Стреловой полиспаст	Luffing rope pulley block

Рисунок 4 — Башенный кран, монтируемый частями, с поворотом в верхней части, с ломающейся стрелой



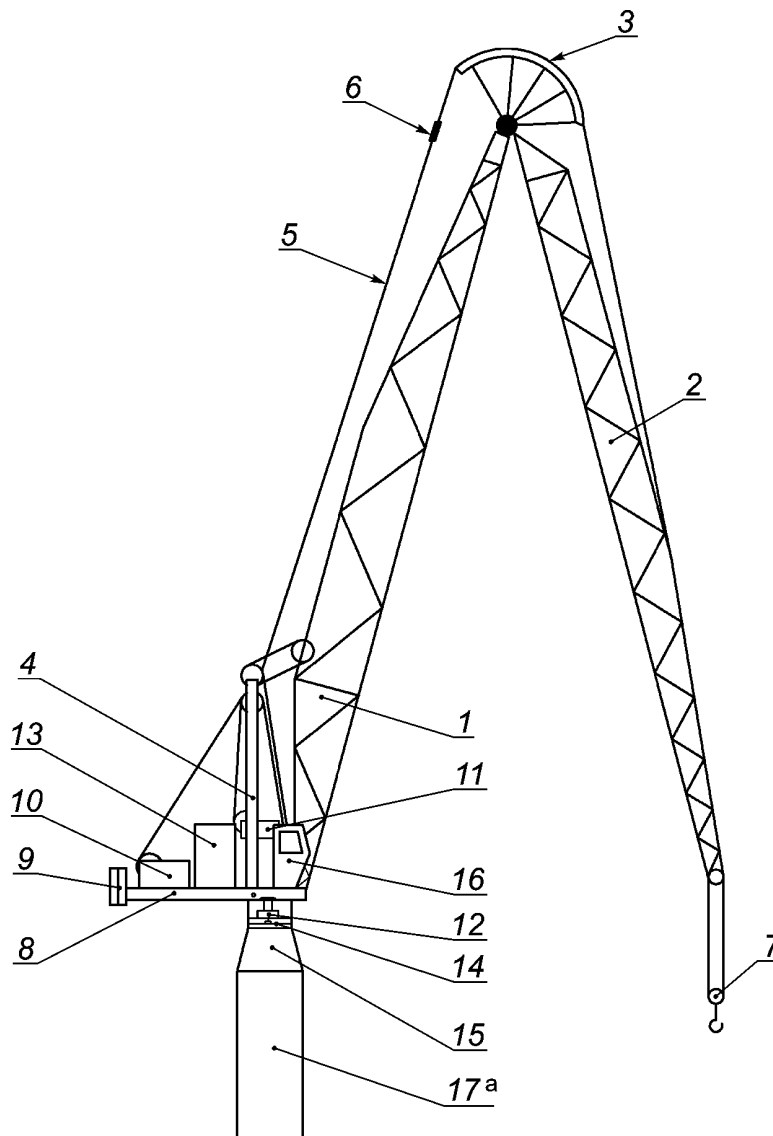
Позиция на схеме	Термин на русском языке	Термин на английском языке (E)
1	Телескопическая стрела	Extending jib
2	Жесткая или гибкая стреловая оттяжка	Jib tie
3	Противовесная консоль	Counter-jib
4	Расчал противовесной консоли	Counter-jib tie
5	Оголовок	Cat head
6	Кабинная секция	Cab mast
7	Грузовая тележка	Trolley
8	Механизм телескопирования стрелы	Extending mechanism
9	Неподвижный противовес	Fixed counterweight
10	Подвижный противовес	Movable counterweight
11	Грузовая лебедка	Hoisting winch
12	Распределительный шкаф	Electrical control cabinet

Рисунок 5 — Башенный кран, монтируемый частями, с поворотом в верхней части, с телескопической стрелой



Позиция на схеме	Термин на русском языке	Термин на английском языке (E)
1	Складная стрела	Folding jib
2	Жесткая или гибкая стреловая оттяжка	Jib tie
3	Стойка	Jib support truss
4	Канатная тяга	Pendant
5	Верхняя секция башни	Tower, upper part
6	Нижняя секция башни	Tower, lower part
7	Монтажный кронштейн	Counter-jib
8	Поворотная платформа (рама)	Slewing platform
9	Опорно-поворотное устройство	Slewing ring
10	Ходовая рама (опорная рама)	Undercarriage
11	Грузовая тележка	Trolley
11	Грузовой канат	Hoisting rope
12	Крюковая подвеска	Block assembly
13	Крюк	Hook
14	Привод механизма передвижения тележки	Trolley travelling mechanism
15	Механизм передвижения тележки	Trolley travelling rope
16	Механизм поворота	Slewing mechanism
17	Грузовая лебедка	Hoisting winch
18	Противовес	Counterweight
19	Регулирующее устройство	Adjusting connection lug for jib inclination
20	Ось вращения	Slewing axis

Рисунок 6 — Самомонтирующийся башенный кран, с поворотом в нижней части, со складной стрелой и складной башней



Позиция на схеме	Термин на русском языке	Термин на английском языке (E)
1	Основная стрела	Basic boom
2	Гусек (хобот)	Fore boom
3	Сектор	Rope guide support
4	Двуногая стойка (А-образная рама)	A-frame (gantry)
5	Гибкая стреловая оттяжка	Tie ropes
6	Соединительное звено	Yoke
7	Крюковая подвеска	Block assembly
8	Противовесная консоль	Counter-jib
9	Противовес	Counterweight
10	Грузовая лебедка	Hoisting winch

11	Механизм изменения вылета	Jack-knife motion unit
12	Механизм поворота	Slewing mechanism
13	Распределительный шкаф	Electrical control cabinet
14	Опорно-поворотный круг	Slewing ring
15	Неповоротная обойма	Slewing ring support
16	Кабина крановщика	Cab
17	Башня	Tower

Рисунок 7 — Башенный кран, монтируемый частями, с поворотом в верхней части, с шарнирно-сочлененной стрелой

УДК 621.873:531.2:006.354

МКС 53.020.20

NEQ

Ключевые слова: краны грузоподъемные, краны башенные, термины, определения

Редактор *Г.В. Плотников*
Технический редактор *В.Ю. Фотиева*
Корректор *М.С. Кабашова*
Компьютерная верстка *Л.А. Круговой*

Сдано в печать 22.06.2016. Подписано в печать 12.07.2016. Формат 60 × 84¹/₈. Гарнитура Ариал.
Усл. печ. л. 2,32. Уч.-изд. л. 1,86. Тираж 27 экз. Зак. 1612.
Подготовлено на основе электронной версии, предоставленной разработчиком стандарта.

Издано и отпечатано во ФГУП «СТАНДАРТИНФОРМ», 123995 Москва, Гранатный пер., 4.
www.gostinfo.ru info@gostinfo.ru